

# JESÚS EN LA FIESTA DE LOS TABERNÁCULOS

Lección No. 176

Página 1

Leer: Juan 7:1-52

## A. Completa con las palabras del cuadro:

Jesús subió a la \_\_\_\_\_ de los tabernáculos que se celebraba en Jerusalén cada año. Durante este tiempo, los judíos se alojaban en \_\_\_\_\_. Así recordaban que sus antepasados habían salido de la esclavitud en \_\_\_\_\_. La gente deseaba ver a Jesús porque decía que El era \_\_\_\_\_, pero otros decían que no, que \_\_\_\_\_ al pueblo. Los judíos creían que él no debía enseñar a la gente por no tener \_\_\_\_\_. Jesús enseñaba la doctrina que venía de \_\_\_\_\_. Dijo que si quería conocer la doctrina tenía que \_\_\_\_\_ hacer la \_\_\_\_\_ de Dios. Los gobernantes querían \_\_\_\_\_ pero Jesús sabía que aún no era su \_\_\_\_\_ para morir. Jesús sabía que entre el pueblo había los que tenían \_\_\_\_\_ y ofreció darlos de beber. Dijo que él que creía en Él, de su interior correrían \_\_\_\_\_ de \_\_\_\_\_.

agua	sed	hora	estudios
ríos	fiesta	viva	bueno
Egipto	engañaba	ramadas	Dios
voluntad	querer		matarlo

# JESÚS EN LA FIESTA DE LOS TABERNÁCULOS

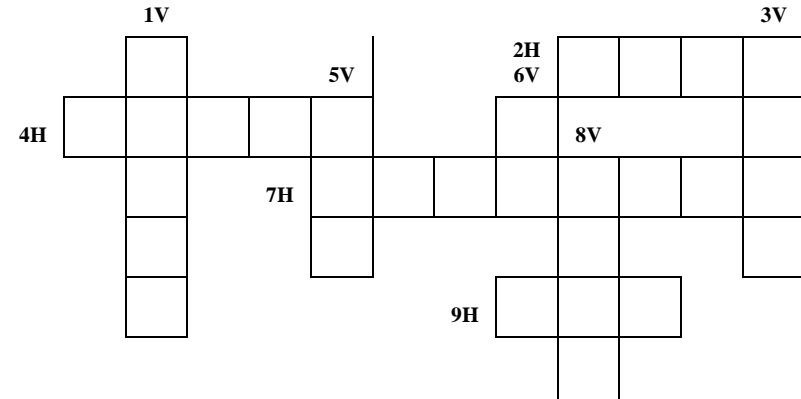
Lección No.176

Página 2

Leer: Juan 7:1-52

## B. Completa la crucigrama consultando a Juan 7:37 a 39. Cada combinación de número y letra indica una palabra

**4H** se puso en pie y alzó la **9H** diciendo: Si alguno tiene **5V**, **1V** a **6V** y beba .... El que cree en **6V** ... de su interior correrán **8V** de **3V** **2H**. Esto dijo del **7H**.



## C. Parez:

- Los hermanos de Jesús \_\_\_\_\_ el que vino a Jesús de noche.
- La multitud buscó a Jesús \_\_\_\_\_ ninguno hablaba como Jesús.
- Los enviados no tomaron \_\_\_\_\_ el Espíritu que recibirían  
preso a Jesús porque \_\_\_\_\_ los creyentes en Cristo.
- Jesús enseñaba sin tener miedo \_\_\_\_\_ en secreto por miedo a los  
judíos.
- Ríos de agua viva \_\_\_\_\_ Jesús se puso de pie y clamó.
- Nicodemo defendió a Jesús \_\_\_\_\_ porque aún no llegaba su hora.
- El último gran día de la fiesta \_\_\_\_\_ no creían en Jesús.